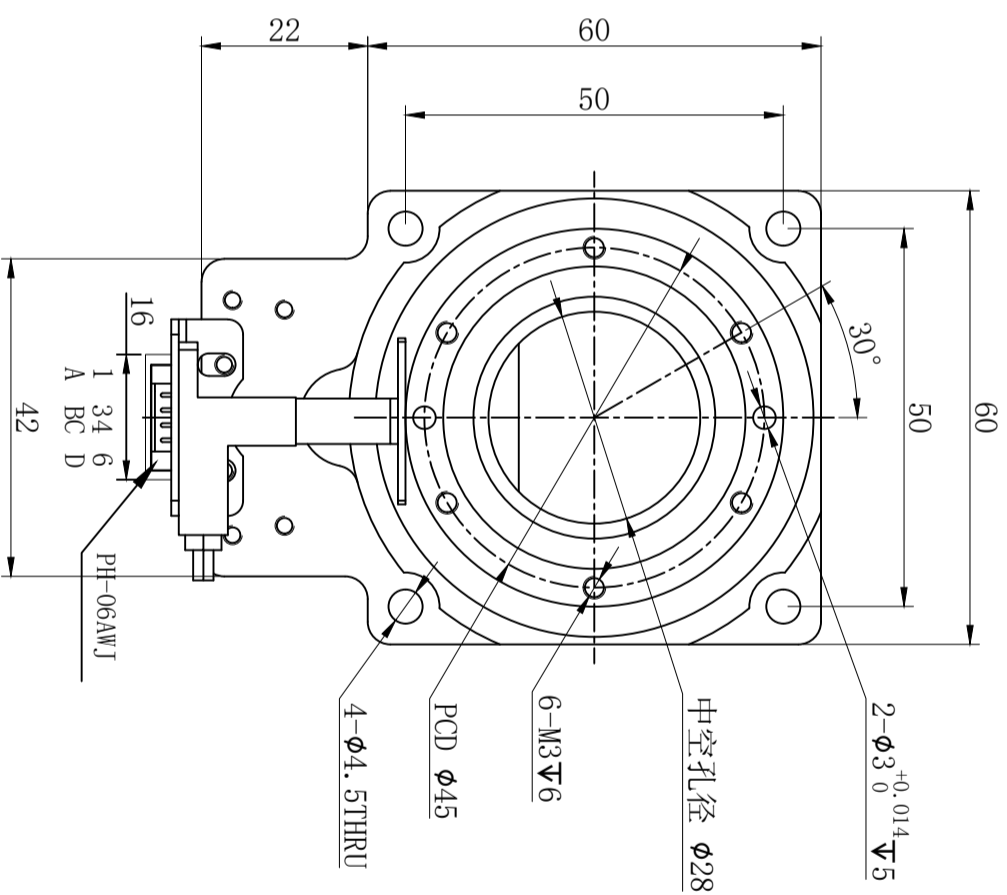
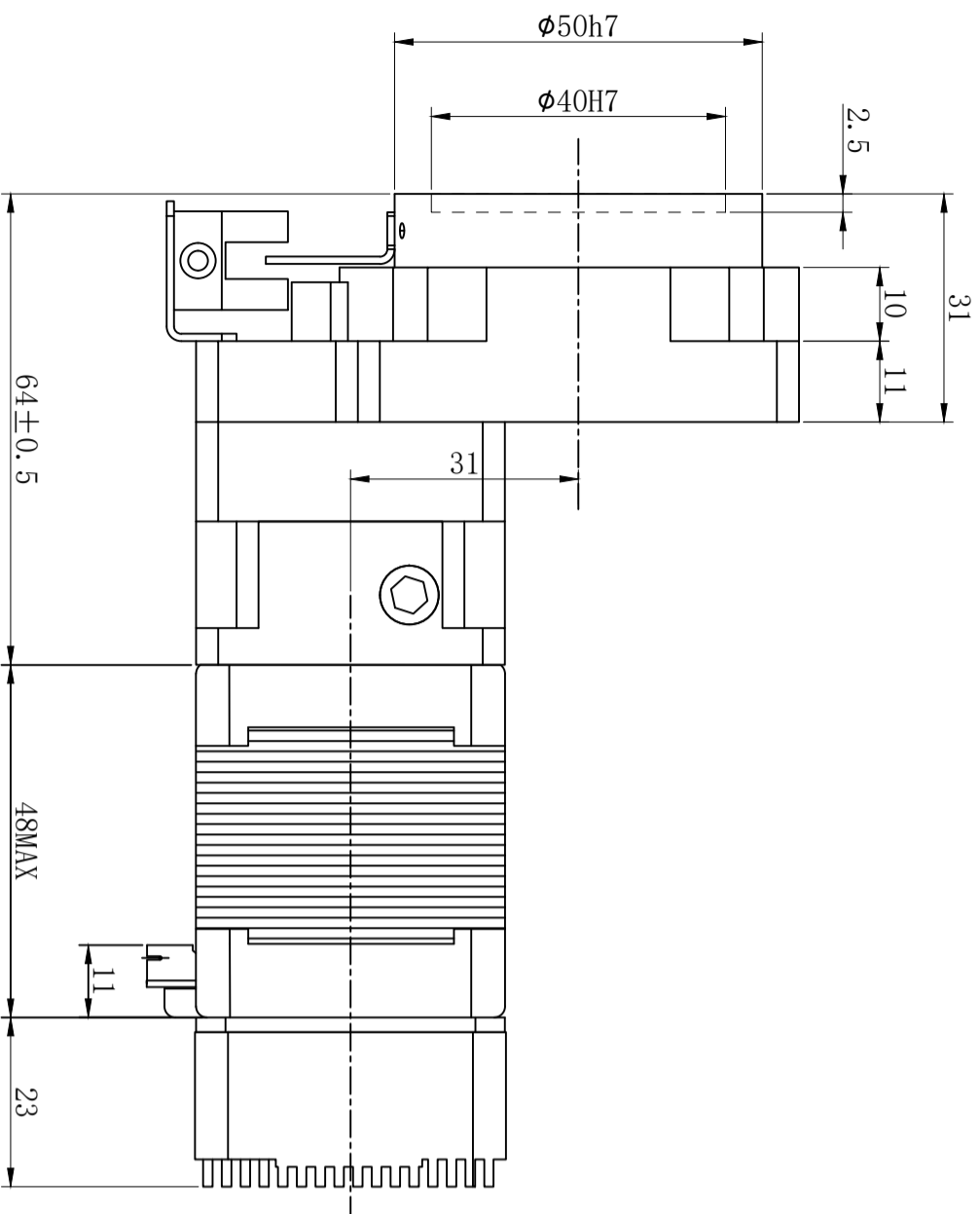


Z4DJ1-WJ01KJ09-60F9SHZ4D

版本 (Versions)	修改内容 (Description)	标记 (REV)	日期 (Date)
A0	首次发布	*	2025.11.06
	S 技术部		



character 特性	specifications 规格
减速比 Ratio	10:1
相数 Number of phase	2
步距角 Step Angle	1.8°
额定电压 Rated Voltage	DC 2.77V
额定电流 Rated current	DC 1.68A
保持转矩 Holding Torque	≥ 520mN.m
相电阻 Winding resistance	1.65±15% ohm(20°C)
相电感 Winding inductance	2.8±20% mH (1kHz)
转动惯量 Rotor Inertia	68 g.cm²
电机重量 Weight	0.9 Kg
绝缘等级 Insulation class	B Class

励磁顺序 vs. 旋转方向

Exciting Sequence vs. Direction of Rotation

STEP	A	B	C	D
1	+	+	-	-
2	-	+	+	-
3	-	-	+	+
4	+	-	-	+

从安装面看为顺时针方向
Clockwise view from mounting side

未注线性尺寸公差

Tolerance for linear and dimensions without individual tolerance indications

GB/T 1804-M eqv ISO 2768-1:M

未注形位尺寸公差

Geometrical tolerance for features without individual tolerance indications
GB/T 1184-K eqv ISO 2768-2:K

批准 Approved

工艺 Technology

审核 Checked

设计 Inspectide

名称 Names

单位 unit

页数 sheet

签名 Signature

日期 Date

版本 rev

客户 Customer

比例 scale

视图 view

物料编号 Item No

型号 Model

UMOT

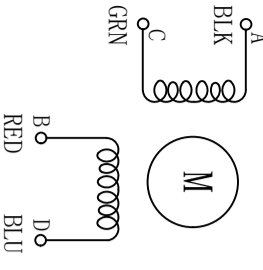
重庆优摩特科技有限公司

Chongqing Umot technology Co. Ltd.

D42HS6403-60PK10JM-LP42

电气原理图

winding drawing



励磁顺序 vs. 旋转方向

Exciting Sequence vs. Direction of Rotation

STEP	A	B	C	D
1	+	+	-	-
2	-	+	+	-
3	-	-	+	+
4	+	-	-	+

从安装面看为顺时针方向
Clockwise view from mounting side

未注线性尺寸公差

Tolerance for linear and dimensions without individual tolerance indications

GB/T 1804-M eqv ISO 2768-1:M

未注形位尺寸公差

Geometrical tolerance for features without individual tolerance indications
GB/T 1184-K eqv ISO 2768-2:K

批准 Approved

工艺 Technology

审核 Checked

设计 Inspectide

名称 Names

单位 unit

页数 sheet

签名 Signature

日期 Date

版本 rev

客户 Customer

比例 scale

视图 view

物料编号 Item No

型号 Model

UMOT

重庆优摩特科技有限公司

Chongqing Umot technology Co. Ltd.

D42HS6403-60PK10JM-LP42

电气原理图

winding drawing

